

COLONNINA PER LAVAGGIO E-BIKE CON ALLACCIO IDRICO

ACQUA



QUA ACQUA ACQUA



ACQUA

SPECIFICHE TECNICHE

Colonnina per lavaggio Bike dotata di braccio di supporto, kit di spazzole per la pulizia della bici **con predisposizione per allaccio idrico**.

MATERIALI UTILIZZATI

Struttura, estruso in alluminio 6060.

COLORI STANDARD (OPACHI)

Ral 5024 (Avio)  Ral 7030 (Urban)  Ral 6021 (Oliva)  Ral 6018 (Green) 

COME POSIZIONARLA

La base della colonnina ha 4 fori Ø11 che consentono il fissaggio al terreno utilizzando tappi di fissaggio in dotazione. Sono disponibili a richiesta tappi antifurto. Motivo di sicurezza: prima di utilizzare la colonnina consigliamo il suo fissaggio.

MANUTENZIONE

La colonnina non richiede nessuna manutenzione straordinaria, nonostante la sua esposizione alle condizioni atmosferiche, essendo costituita con componenti in alluminio ed acciaio nel periodo invernale, qualora non venisse utilizzata consigliamo di coprirla.

GARANZIA

La garanzia è di 2 anni su tutte le parti strutturali che compongono la colonnina. Fanno eccezione le parti soggette ad usura quali guarnizioni o ring ecc. Sono disponibili i ricambi di ogni componente della colonnina, chiedere prezzi e disponibilità. La garanzia non copre eventuali danni causati da persone fisiche o da vandalismo. LA GARANZIA È DA INTENDERSI FRANCO SEDE GREEN GARAGE BIKE.

INGOMBRI E PESI

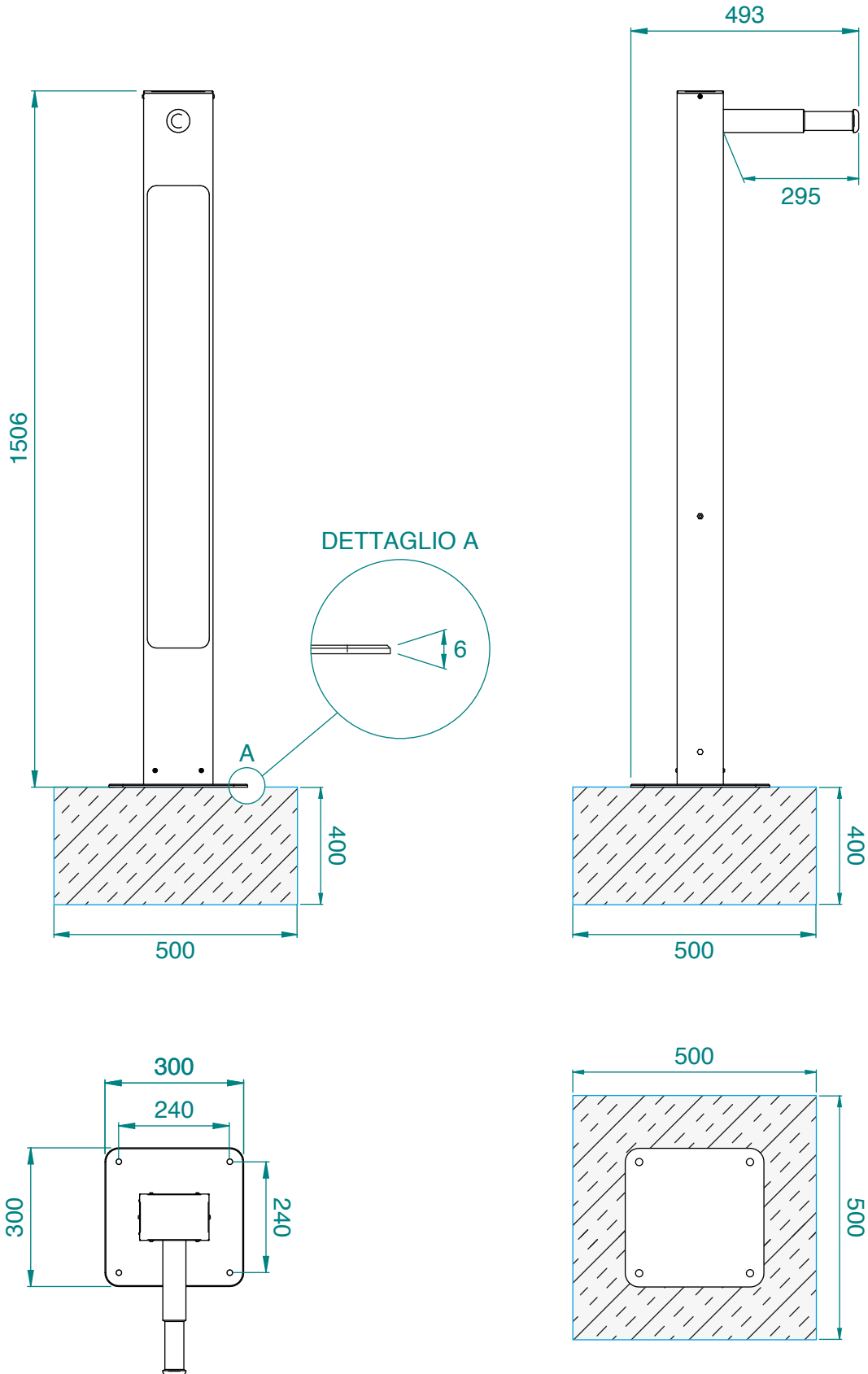
Braccio di supporto 29,5 cm - Altezza 150,6 cm - Larghezza 30 cm - Profondità 30 cm - Peso 8 kg.

GRAFICA PERSONALIZZATA

GREEN GARAGE BIKE offre la possibilità di personalizzare la colonnina con grafica del cliente. Si richiede file vettoriale, seguirà una quotazione del lavoro di personalizzazione.

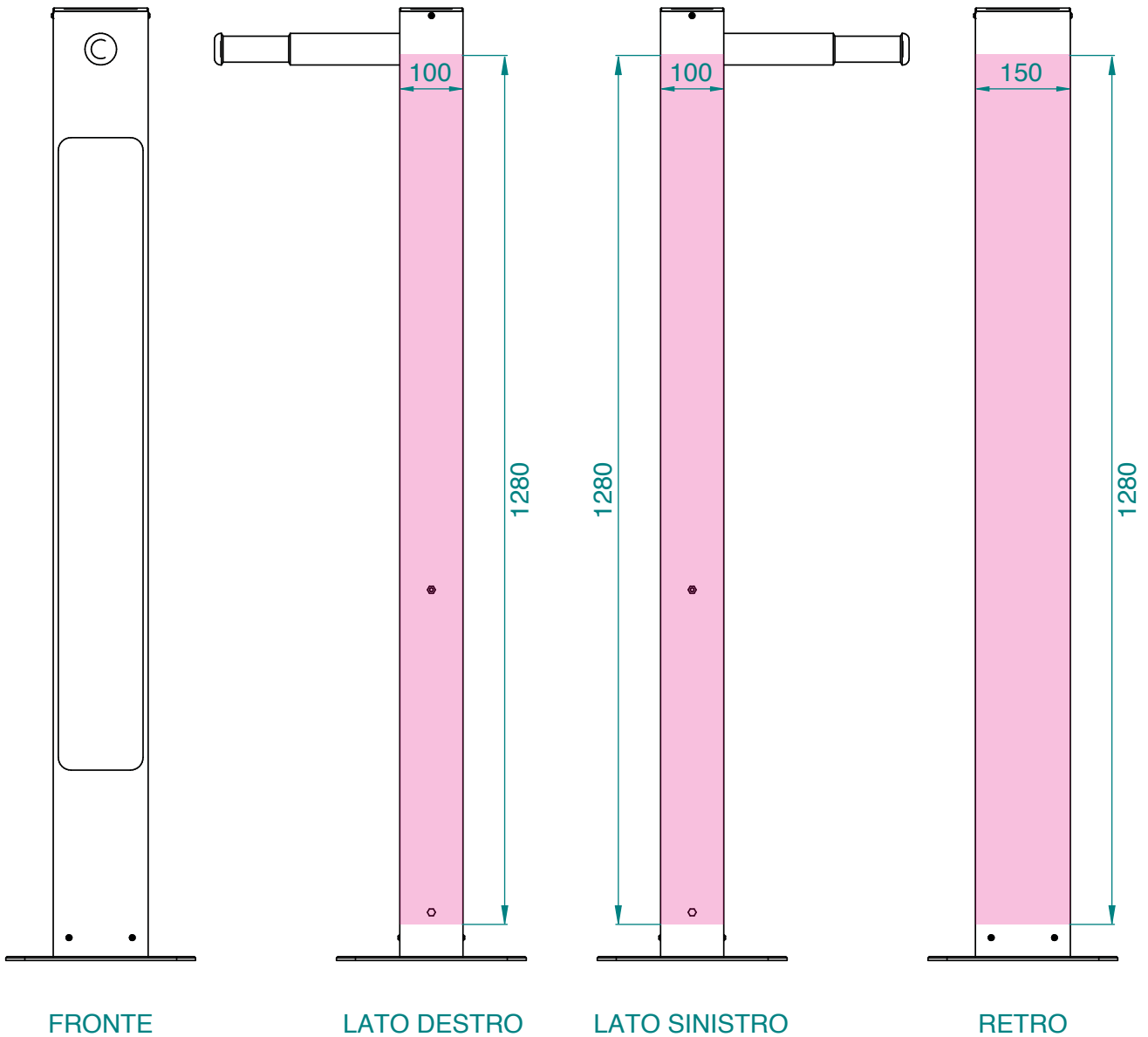
DIMENSIONI

ACQUA



DIMENSIONI GRAFICA PERSONALIZZATA

ACQUA



INGOMBRO GRAFICA

